

termoplus[®]

SOBA-CAZAN PENTRU COMBUSTIBILI SOLIDE

Instructiuni de utilizare si asamblare



Serviciu clienți:

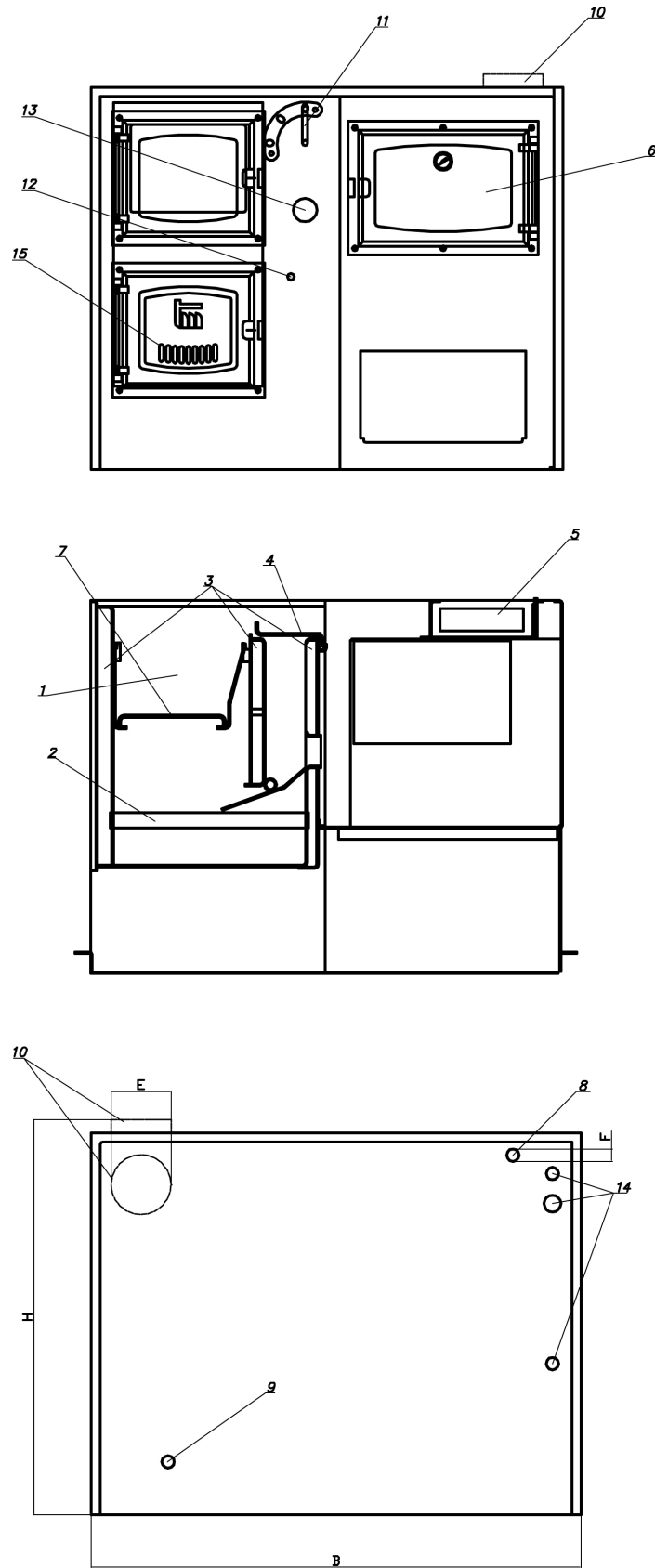
Termomont doo Prhovačka bb 22310 Šimanovci tel. 022
480404, 022 480494 fax 022 480494 www.termomont.rs

30. septembrie 2013

Sadržaj

1	Date tehnice	2
1.1	Proprietățile cazanului TEMY PLUS P 25	3
1.2	Despre produs	3
1.3	Expedierea și depozitarea cazanului	4
1.4	Livrare	4
2	Instalare cazan	4
2.1	Montarea cazanului la un sistem de încălzire centrală închis	4
2.1.1	Metoda de instalare 1	4
2.1.2	Metoda de instalare 2	6
2.2	Montarea cazanului la un sistem de încălzire centrală deschis.	6
2.3	Umplerea cazanului și instalarea cu apă	7
3	Funcționarea cazanului	7
4	Șemineu	8
5	Moduri de operare	9
6	Protecție la supraîncălzire folosind supapa termostatică (sistem închis)	10
7	Curățarea și întreținerea cazanului	11

1 Date tehnice



Descrierea piesei cazanului: 1. Camera de incalzire 2. Grila racita cu apa 3. Apa calda 4. Clapa 5. Clapa de evacuare 6. Cuptor 7. Grila superioară (plasarea în sus și în jos activează/dezactivează modul de vară") 8. Linia de tur 9. Linia de retur 10. Coș 11. Mod de funcționare (vara/iarna/combinat) 12. Regulator automat de tiraj 13. Temperatură și contor de presiune 14. Loc montan pentru dispozitivul de siguranta termica 15. Priza de aer secundar

1.1 Proprietățile cazanului TEMY PLUS P 25

1. Putere nominală totală (kW)	23
2. Tiraj necesar (Pa)	12
3. Conținut de apă (l)	48
4. Temperatura maximă de lucru	90°C
5. Presiune maximă de lucru	3 bari
6. Greutate	235 kg
7. Diametrul coșului de fum	148 mm
8. Latime	1130
9. Înălțime	855
10. Adâncime	670
11. Dimensiunile cuptorului	350x230x405 mm
12. Ușă superioară și inferioară	258x196 mm
13. Flux	1"
14. Întoarcerea	1"

1.2 Despre produs

TEMY PLUS P este o soba-cazan cu apa caldă din oțel pentru încălzire centrală cu gătit sau coacere în același timp, produs conform EN 12815. Este foarte ușor de utilizat și întreținut.

Camera cazanului este realizată în întregime din oțel, în timp ce părțile frontale și cuptorul sunt din oțel inoxidabil AISI 314 pentru condiții maxime de igienă pentru prepararea alimentelor. Tocurile ușilor sunt din fontă. Ușa superioară și cea a cuptorului sunt din sticlă ignifugă, în timp ce ușa inferioară este din oțel.

Orificiul de evacuare a gazelor de fum este amplasat atât pe partea superioară cât și pe cea din spate a cazanului, astfel încât clientul poate alege pe care să folosească și pe care să închidă. Este astfel foarte ușor să așezi aragazul în poziția dorită în bucătărie și să îl aliniezi cu alte aparate electrocasnice.

Volumul de apă caldă din interiorul cazanului este de 48 l - fapt care garantează funcționalitatea produsului ca cazan de încălzire centrală. Nu are acoperire izolatoare în jur, astfel încât radiația de căldură este răspândită direct către ambianță (aproximativ 1 kW). Radiația de căldură către cuptor și plite de gătit este de 2, respectiv 3 kW. 17 kW se acordă sistemului de încălzire centrală.

TEMY PLUS P are încorporat regulatorul automat de tiraj (Rathgeber, fabricat în Germania) cu condiția:



Cazanul poate funcționa doar ca aragaz cu cuptor în timpul verii (gritarul trebuie montat în poziție mai înaltă în interiorul camerei, lucru care se face ușor și în câteva minute). Este prevăzut un schimbător de căldură încorporat pentru conectarea supapei de siguranță termică (pentru dispozitive precum Caleffi, Danfoss BVTs sau Watts).

1.3 Expedierea și depozitarea cazanului

Cazanul trebuie să stea întotdeauna în poziție verticală. Rotirea cazanului în timpul transportului sau instalării reprezintă un risc serios și poate duce la deteriorarea cazanului. Este interzisă amplasarea unui cazan pe altul. Cazanul poate fi depozitat numai în încăperi închise, fără influență atmosferică. De asemenea, umiditatea din camera de depozitare nu trebuie să depășească valoarea critică de 80%, pentru a nu crea condens. Temperatura camerei de depozitare trebuie să fie în intervalul +/- 40 °C.

La despachetarea cazanului, trebuie să verificați dacă vopseaua de pe stratul cazanului a fost zgâriată undeva și dacă toate părțile cazanului stau în poziția corectă.

1.4 Livrare

Centrala se livrează cu carcasa premontată pe corpul cazanului. Împreună cu boilerul sunt furnizate și următoarele piese:

- Termomanometru cazan
- Trusa de curățare
- Garanție cazan și certificat

2 Instalarea cazanului

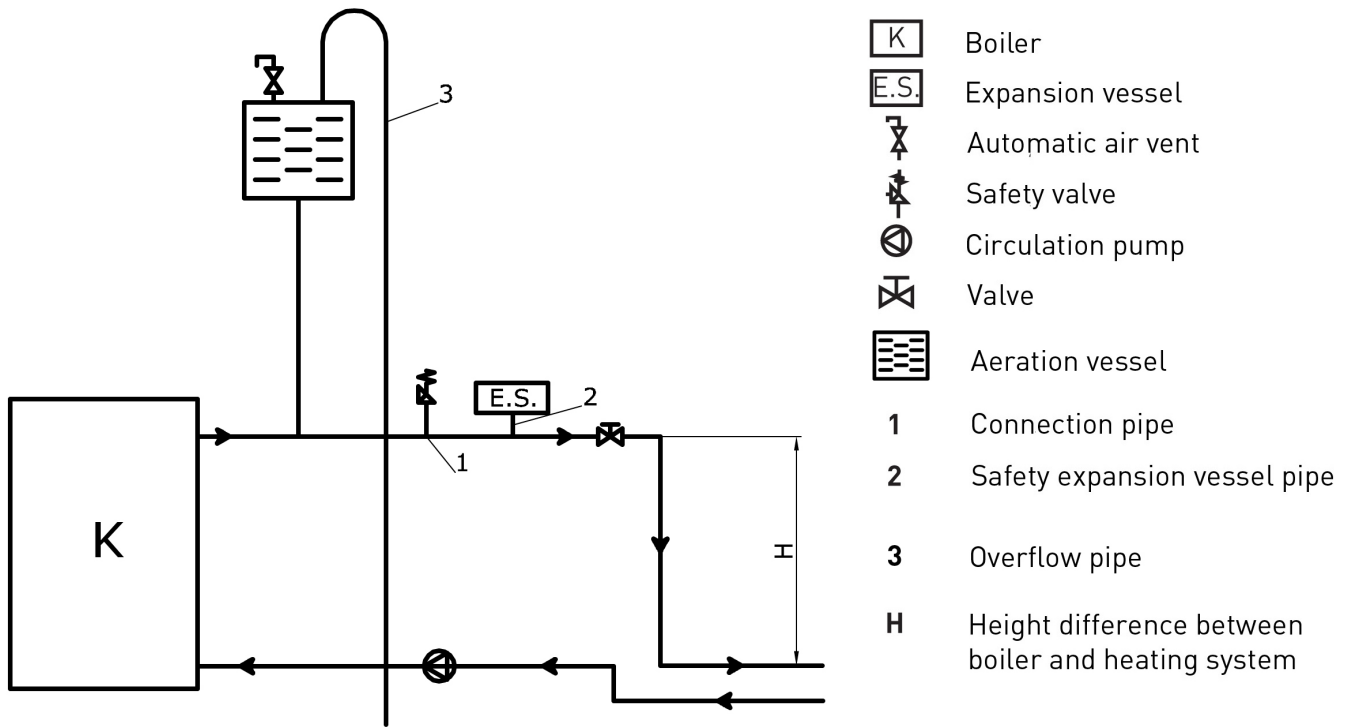
2.1 Montarea cazanului la un sistem de încălzire centrală închis

În funcție de poziția cazanului în raport cu conductele și radiatoarele – instalarea poate fi efectuată folosind una din două metode.

2.1.1 Metoda de instalare 1

Dacă centrala este poziționată la același nivel sau mai sus decât conducta și radiatoarele. Fiecare dintre următoarele echipamente trebuie montate de-a lungul liniei de curgere:

1. Vas de aerare.
2. Supapă de siguranță (se recomandă supapa cu arc).
3. Vas de expansiune.
4. Vana cazanului.



Vas de aerare care trebuie montat în punctul cel mai înalt al sistemului, în partea de sus a ieșirii cazanului. Acesta ar trebui să includă un sistem de preaplin cu supapă pentru a evacua aerul din cazan pentru a preveni supraîncălzirea.

O supapă acționată cu plutitor permite intrarea apei într-o cisternă prevăzută cu o conductă de preaplin. Când sistemul se umple, supapa rămâne deschisă. Când sistemul este plin, supapa se închide.

Temperatura apei calde într-un sistem de stocare. Indiferent de tipul de combustibil utilizat pentru încălzire, temperatura apei în orice punct al unui sistem de stocare a apei calde nu trebuie să depășească 100 °C și trebuie prevăzute conducte de aerisire adecvate, dispozitive de control al temperaturii și alte dispozitive de siguranță pentru a preveni acest lucru.

Supapă de presiune de siguranță (PSV). Supapa de presiune de siguranță trebuie întotdeauna poziționată și montată aproape de cazan. Trebuie să fie ușor de identificat și să permită accesul ușor. Supapa de presiune de siguranță trebuie setată la o presiune nominală de 2,5 bar. Supapa trebuie să se deschidă și să funcționeze fără probleme la 2,5 bar. Diametrul deschiderii de la locul supapei trebuie să fie de cel puțin 15 mm. Conducta de racordare la cazan trebuie să fie cât mai scurtă posibil. Sudurile, îmbinările sau orice posibilă blocare a acestei conducte trebuie prevenite.

Îndoirile conductelor trebuie evitate dacă este posibil. Îndoirile inevitabile ar trebui să aibă diametrul $r > 3D$ (D = raza de curbura) și mai puțin de $\alpha > 90^\circ$.

Vas de expansiune închis. Vasul de expansiune închis va fi montat în apropierea cazanului. Conductele de conectare trebuie să fie cât mai scurte posibil. Montați vasul de expansiune în aliniere orizontală pe țevă pentru a asigura o distribuție egală a presiunii. Volumul vasului de expansiune este determinat de puterea/capacitatea cazanului. Trebuie utilizat un raport de 1 kW:1 litru.

Supapa de presiune de siguranță și vasul de expansiune trebuie montate în imediata apropiere unul de celălalt, în următoarea ordine: vasul de expansiune cel mai apropiat de centrală, urmat de supapa de presiune de siguranță.

De asemenea, se recomandă montarea unui dispozitiv de îndepărtare a murdăriei pe linia RETURN. În caz de întrerupere a curentului și cazanul nu funcționează corect – orice creștere bruscă a presiunii va fi controlată mai întâi de vasul de expansiune, la orice creștere ulterioară a presiunii supapa de presiune de siguranță se va deschide.

Trebuie avută mare grijă pentru a vă asigura că aerul nu pătrunde în cazan.

2.1.2 Metoda de instalare 2

A se utiliza în cazul în care centrala este poziționată și instalată la un nivel mai scăzut decât conducta și caloriferele instalate.

După cum se arată în figură, următoarele elemente sunt conectate de-a lungul FLOW:

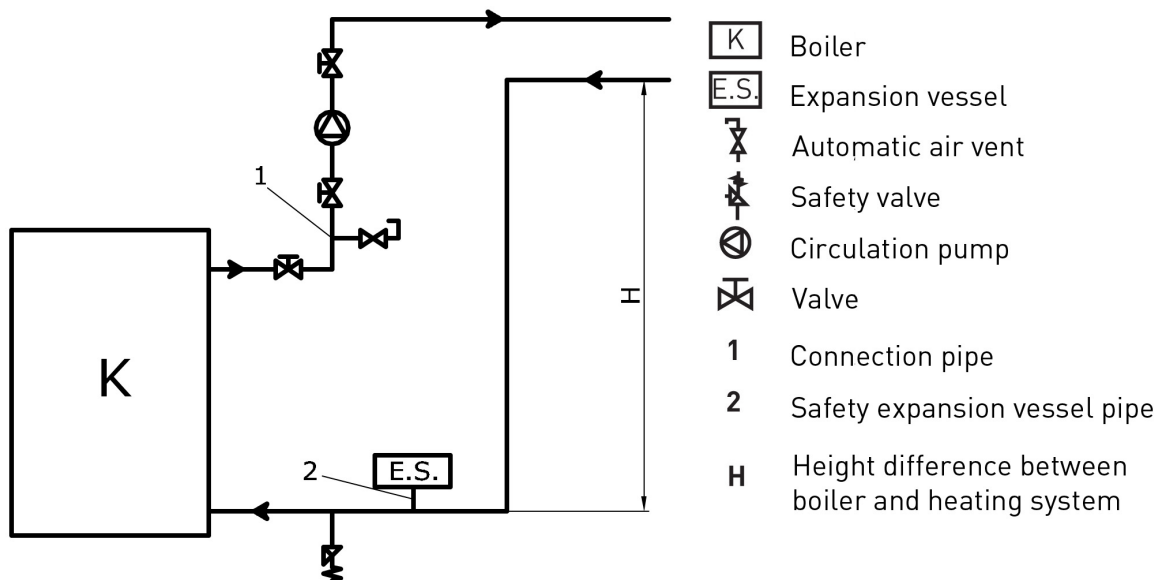
1. Aerisire automată

2. Supapă de siguranță

3. Pompă de circulație (separată cu robinete cu bilă pe fiecare parte pentru a putea fi înlocuită cu ușurință dacă este necesar).

Pentru informații despre funcționarea în siguranță a echipamentelor suplimentare, cum ar fi vasul de expansiune și supapa de siguranță, vă rugăm să consultați manualele care urmează să fie livrate împreună cu astfel de produse.

Această supapă de aerisire trebuie să fie deschisă la prima umplere a cazanului la finalizarea instalării.



2.2 Montarea cazanului la un sistem de încălzire centrală deschis.

Schema de conectare a unui sistem de încălzire centrală deschis este prezentată în figură.

Vasul de expansiune deschis este conectat la conductele de distribuție a apei calde (FLOW și RETURN) așa cum se arată în Figura – cu o ieșire suplimentară a conductei DE DEPUNARE plus conductă de CIRCULARE (pentru a preveni înghețarea în lunile de iarnă).

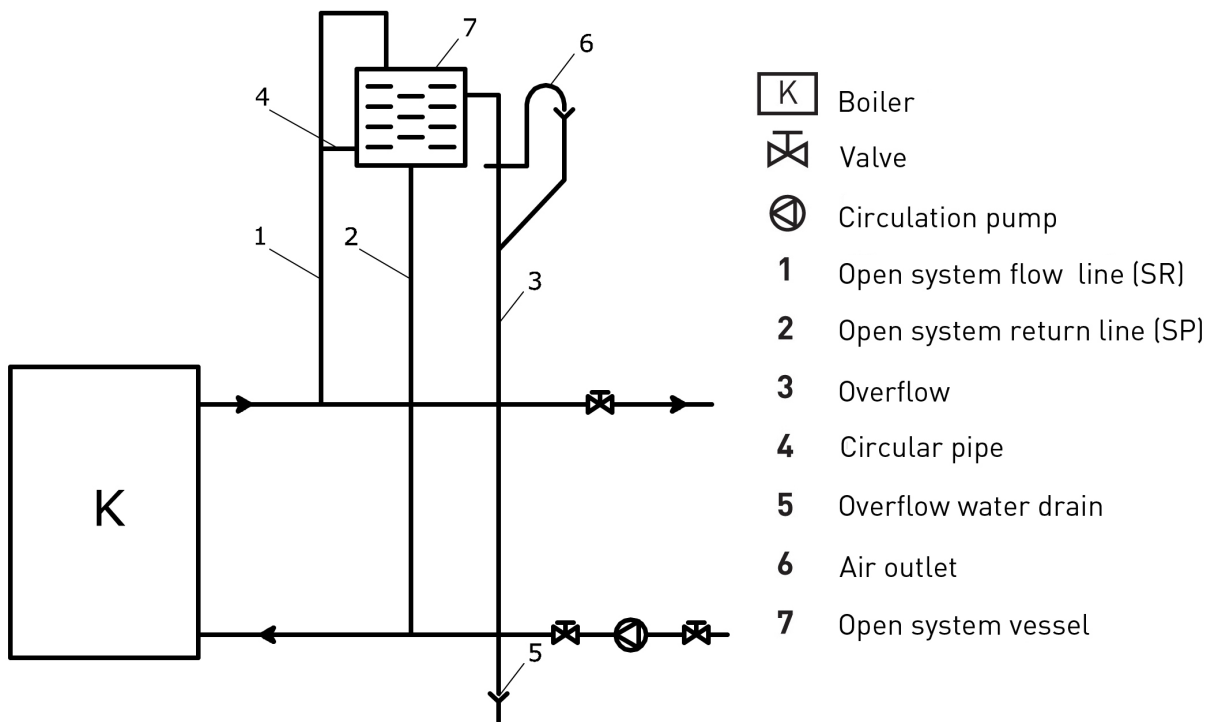
Vă rugăm să rețineți că nu trebuie conectate elemente suplimentare la vasul de expansiune deschis - în special nu sunt supapele.

Mărimea vasului de expansiune se scade din următoarea ecuație:

$$V=0,07 V_{ap\grave{a}}(l)$$

$V_{ap\grave{a}}(l)$ este volumul de apă din întreaga instalație.

Vasul de expansiune deschis trebuie să fie poziționat vertical deasupra celui mai înalt element de încălzire.



2.3 Umplerea cazanului și instalarea cu apă

Umplerea se face cu ajutorul robinetului de scurgere (se găsește pe conducta de retur în apropierea cazanului). Procesul de umplere se face atunci când nu iese aer prin aerisire automată, iar manometrul indică valoarea între 1,5 și 2,5 bari (sisteme închise). Orificiul de aerisire trebuie setat în cel mai înalt punct al sistemului de încălzire centrală (închis). Dacă presiunea este sub 1,5 bar, procesul de umplere trebuie repetat.

Pentru sistemele deschise, presiunea de lucru depinde de înălțimea totală a sistemului și de vasul de expansiune deschis (1 bar pentru fiecare 10 m este o estimare).

După finalizarea procesului de umplere, este obligatoriu să închideți robinetul de scurgere, să închideți alimentarea cu apă a conductei de umplere cu apă și să detașați conducta de umplere cu apă.

Un expert ar trebui să fie încredințat cu montarea încălzirii și exploatarea inițială. Aceasta trebuie să fie o persoană care să preia responsabilitatea și să garanteze funcționarea corectă a centralei și a sistemului complet de încălzire centrală. În cazul unui sistem incorect planificat cu deficiențe manifeste cauzate de instalarea incorectă a sistemului de către persoana respectivă, care poate duce din nou la o funcționare incorectă a cazanului, răspunderea integrală pentru daune materiale și eventualele noi costuri apărute în legătură cu acesta, este suportat exclusiv de persoana căreia i s-a încredințat montarea sistemului de încălzire centrală, și nu de producătorul, reprezentantul de vânzări sau vânzătorul centralei.

3 Funcționarea cazanului

Prima punere în funcțiune este efectuată exclusiv de o persoană calificată. Înainte de punerea în funcțiune vă rugăm să vă asigurați că:

- centrala este conectată corect la instalația de încălzire centrală
- nu există aer în instalația de încălzire centrală și presiunea este în interval
- este ales ciclul de lucru adecvat pentru pompa de circulație.

Încălzirea cu combustibil solid (funcționare manuală) poate fi efectuată în două moduri:

1. Încălzire de sus – puneți cărbune (sau lemne) peste conductele șemineului („grilă”) (nu trebuie să fie prezentă cenușa). Regulatorul de tiraj este în poziția maximă. Folosind o bucată mică de lemn sau cărbune, aprindeți un foc deasupra. Când focul începe să ardă, regulatorul de tiraj este setat la temperatura/ poziția dorită.

2. Încălzire de jos – puneți o cantitate mică de combustibil solid peste conductele șemineului („grilă”) (nu trebuie să fie prezentă cenușă) și porniți focul. Regulatorul de tiraj este în poziția maximă. Când focul începe să ardă, adăugați o cantitate mai mare de combustibil și setați regulatorul de tiraj la temperatura/poziția dorită.

Asigurați-vă că ușile inferioare ale cazanului sunt închise în timpul utilizării cazanului.

În cazul creșterii necontrolate a presiunii și a temperaturii apei din cazan, din diverse motive (cum ar fi întreruperea curentului care provoacă întreruperea funcționării pompei de circulație, defectiunea pompei de circulație, intrarea necontrolată a aerului în sistem) închideți toată alimentarea cu aer la centrala sau eventual stinge focul dacă condițiile de siguranță permit acest lucru (în zona nu sunt materiale inflamabile). În caz de întrerupere a curentului, așezați regulatorul de tiraj în poziția zero și clapeta de pe coșul cazanului în poziția închis.

Este obligatoriu să acordați o atenție deosebită ca presiunea din interiorul instalației să fie în intervalul (> 1,5 bar pentru sisteme închise). Dacă presiunea este sub valoarea critică, opriți funcționarea cazanului și reumpleți sistemul când centrala este rece.

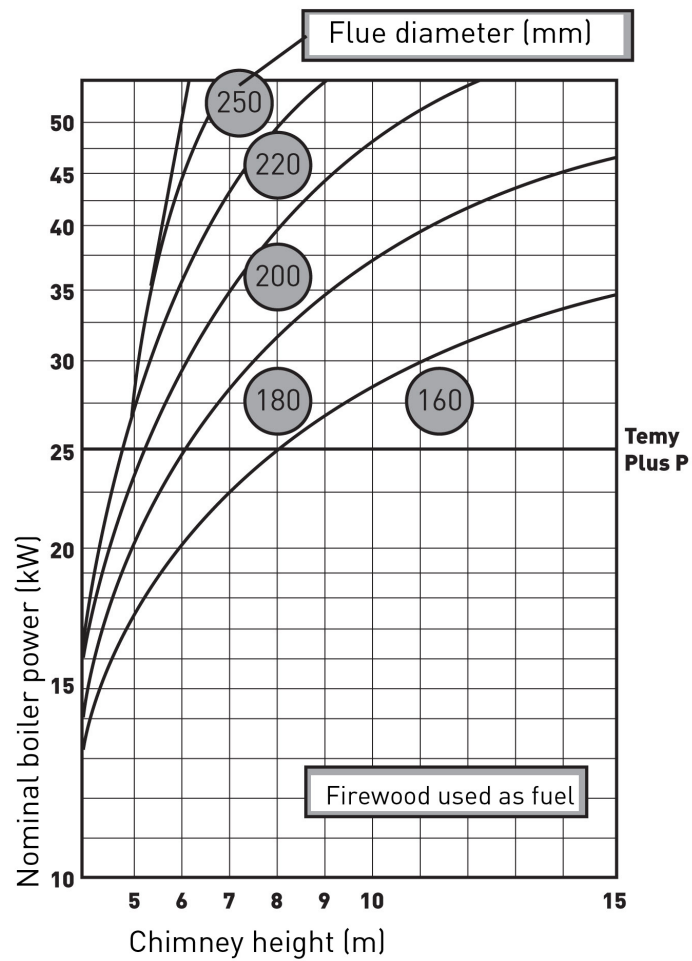
Duritatea apei nu poate depăși valoarea recomandată. Dacă încălziți cazanul cu cărbune, în funcție de tipul de cărbune și de calitatea arderii, cazanul trebuie curățat cel puțin la fiecare 30 de zile. Mai murdar cazanul, randamentul sistemului este mai mic.

Nu este permisă stingerea artificială a focului în cazan, este interzisă stropirea cu apă în interiorul camerei de încălzire. După sezonul de încălzire, cazanul trebuie curățat de cenușă și funingine, iar camera trebuie tratată cu un agent de protecție împotriva coroziunii.

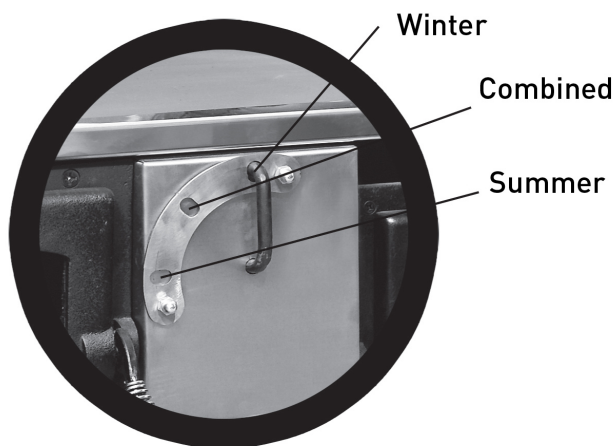
În cazul oricărei probleme mecanice (regulatorul de tiraj este blocat sau pompa de circulație este defectă) opriți mai întâi funcționarea cazanului – doar când centrala este rece, se poate întreprinde acțiunea de reparație.

4 Coș de fum

Scopul coșului este de a elimina produsele de ardere dar și de a asigura tirajul necesar de aer în cazan. Graficul arată cum să alegeți înălțimea necesară pentru coș în funcție de deschiderea coșului. De exemplu, dacă avem un diametru al coșului de 160 mm, înălțimea minimă a coșului ar fi de 8 m. Pentru coșul de fum cu diametrul de 180 mm ar trebui să aibă cel puțin 6 metri înălțime.



5 moduri de operare

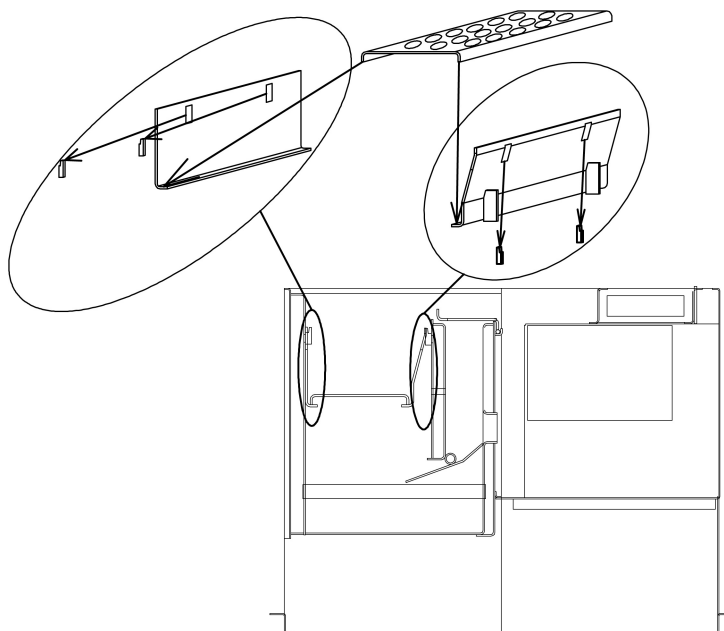


În funcție de modul de operare ales, TEMY PLUS P poate funcționa în trei moduri.

1. Modul de iarnă - Predominant Modul de încălzire
2. Modul combinat
3. Mod de vară - Predominant modul de coacere

În regimul de încălzire (predominant) este necesar să se traga clapeta de fum (poziția 5) apoi să se ard lemne în interiorul cazanului. Regulatorul de tiraj trebuie setat în intervalul 85-95 °C. În modul de vară, grila ar trebui să fie plasată pe suporturile superioare din interiorul camerei, așa cum se arată în imaginea de mai jos. Mai întâi sunt plasați suporturile și apoi grila în sine. Gătitul este posibil în fiecare mod de lucru al aragazului-cazan.

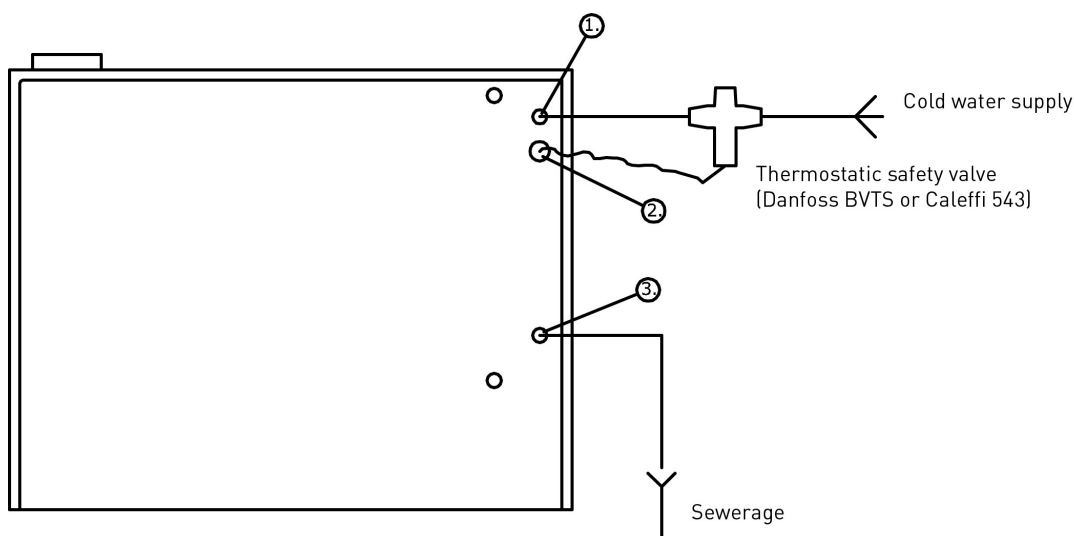
Înainte de orice operațiune este necesară curățarea cazanului și verificarea presiunii întregului sistem.



6 Protecție la supraîncălzire folosind supapa termostatică (sistem închis)

TEMY PLUS P are un schimbător de căldură încorporat în interiorul camerei de încălzire (poziția 12) care trebuie conectat la supapa termostatică de protecție împotriva supraîncălzirii (cum ar fi Danfoss BVTS, Caleffi sau Watts). Dacă temperatura apei crește, supapa se va deschide și va lăsa apa să treacă prin sistemul schimbător de căldură; scăzând astfel rapid și eficient temperatura.

Supapa va funcționa în siguranță indiferent de temperatura ambiantă, iar tehnologia cu acțiune automată înseamnă că supapa nu necesită energie electrică sau alte forme de energie pentru a funcționa.



Descrierea pieselor: 1. Intrarea apei rece spre schimbătorul de căldură 2. Senzorul robinetului termostatic 3. Ieșirea pentru apă caldă din schimbătorul de căldură

Cum se conectează supapa:

- Mai întâi conectați senzorul (filet tată 1/2") pe poziția marcată pe cazan - filet interior 1/2"
- Acum conectați alimentarea cu apă rece la supapă - filet interior 3/4", apoi conectați supapa în poziția 1 (intrare apă rece), cazanul trebuie să aibă reducerea pregătită 3/4"-1/2"
- Conectați ieșirea de apă caldă la canalizare.

7 Curățarea și întreținerea cazanului

Se recomandă ca centrala să fie curățată de cenușă o dată până la două ori pe săptămână. O curățare detaliată a cazanului trebuie făcută o dată pe lună și, de asemenea, la încheierea sezonului de încălzire. Întreținerea regulată prelungește durata de viață a cazanului.